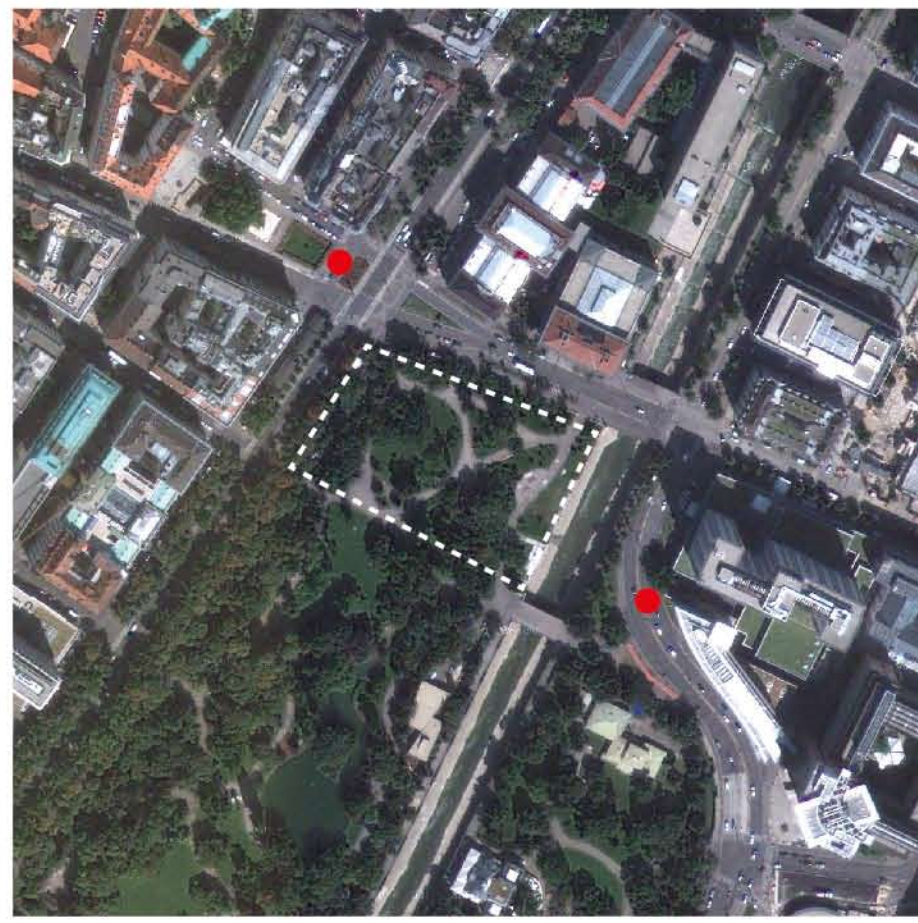




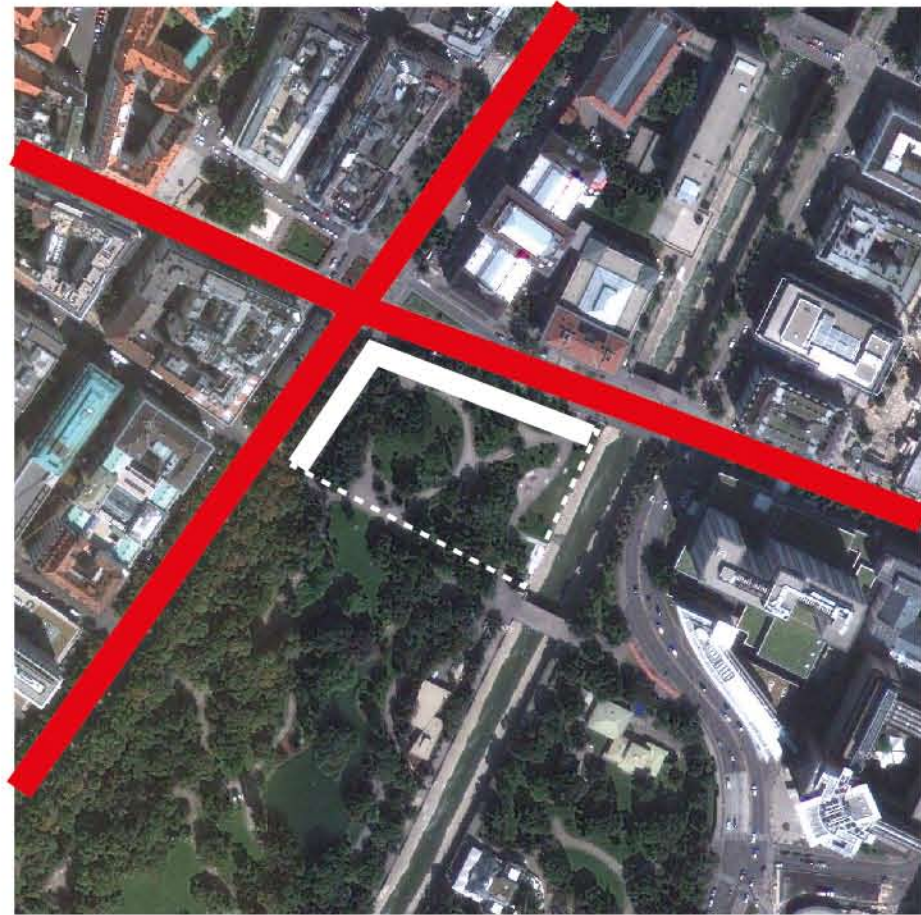
Stadtpark, Vienna



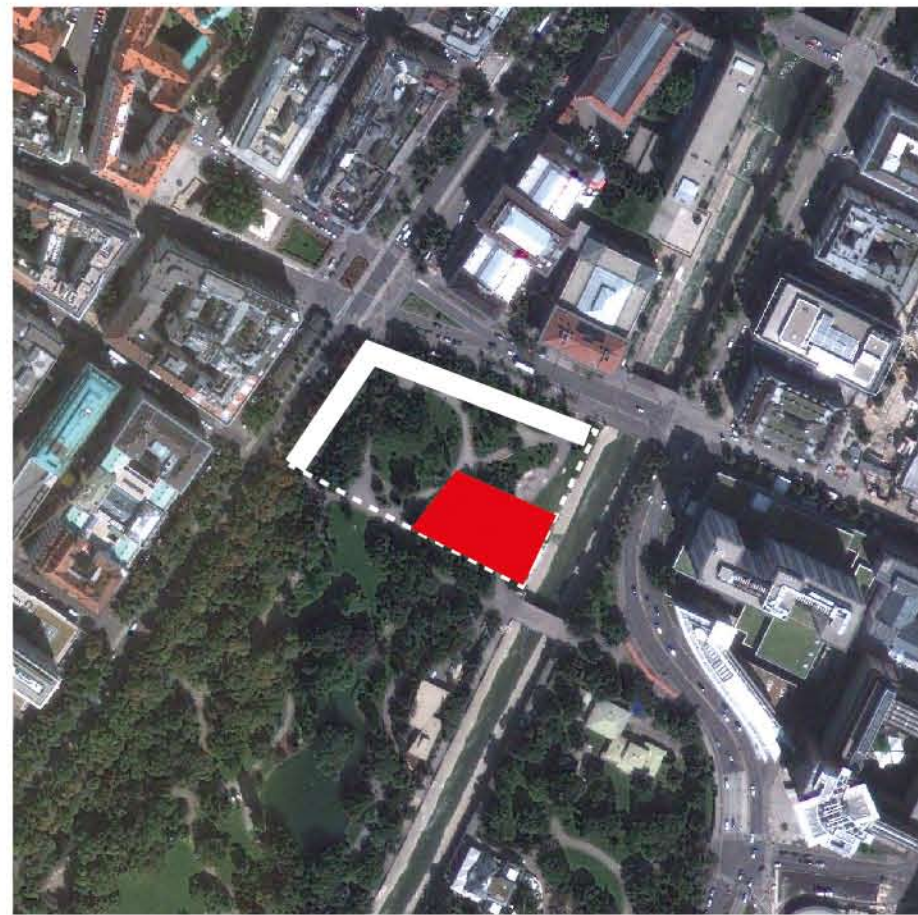
Pagrindiniai apžvalgos taškai



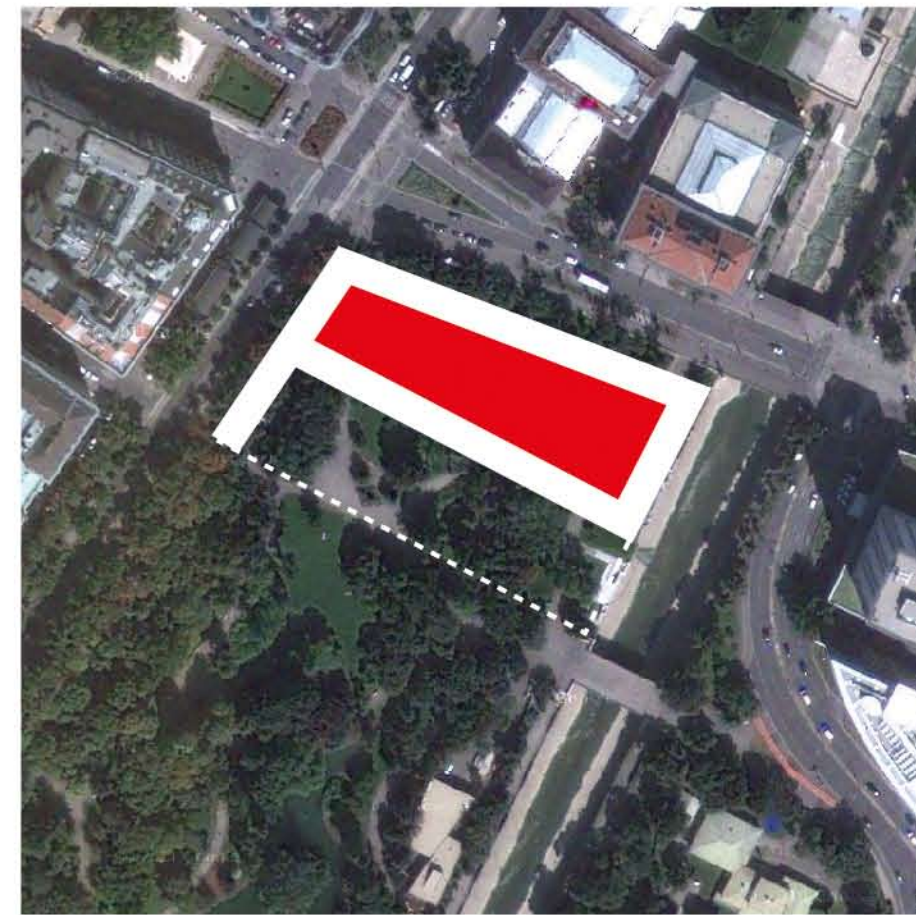
Formuojamas naujas kvartalas
Atsiranda naujas ryšys - esančios gatvės ir esančio tilto tęsinys



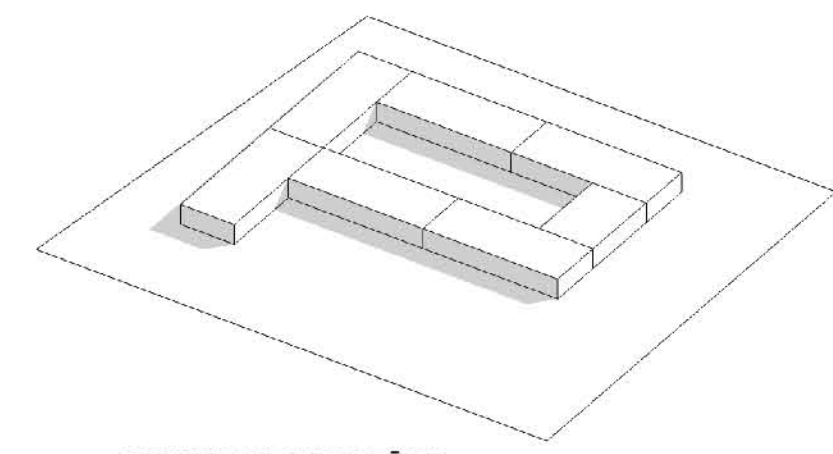
Intensyvios gatvės
Prie jų formuojamas užstatymo perimetras



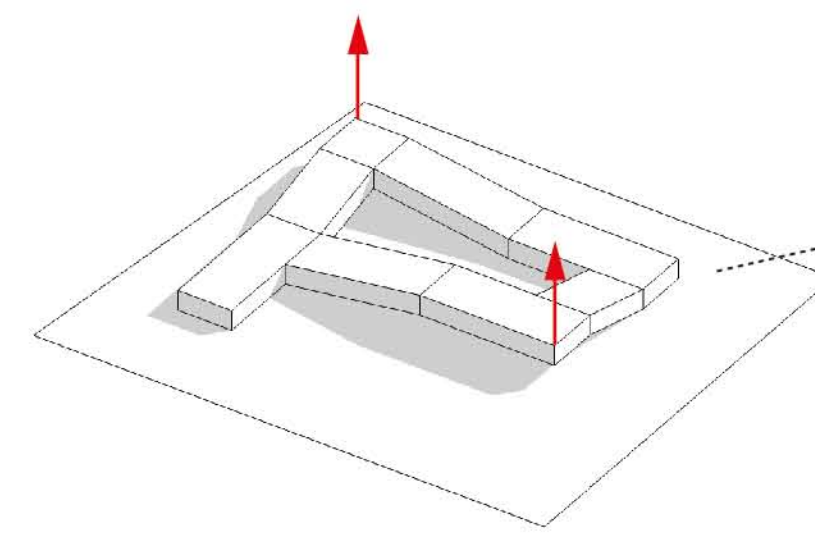
Naujo kvartalo + parko dalies jungtis - aikštė



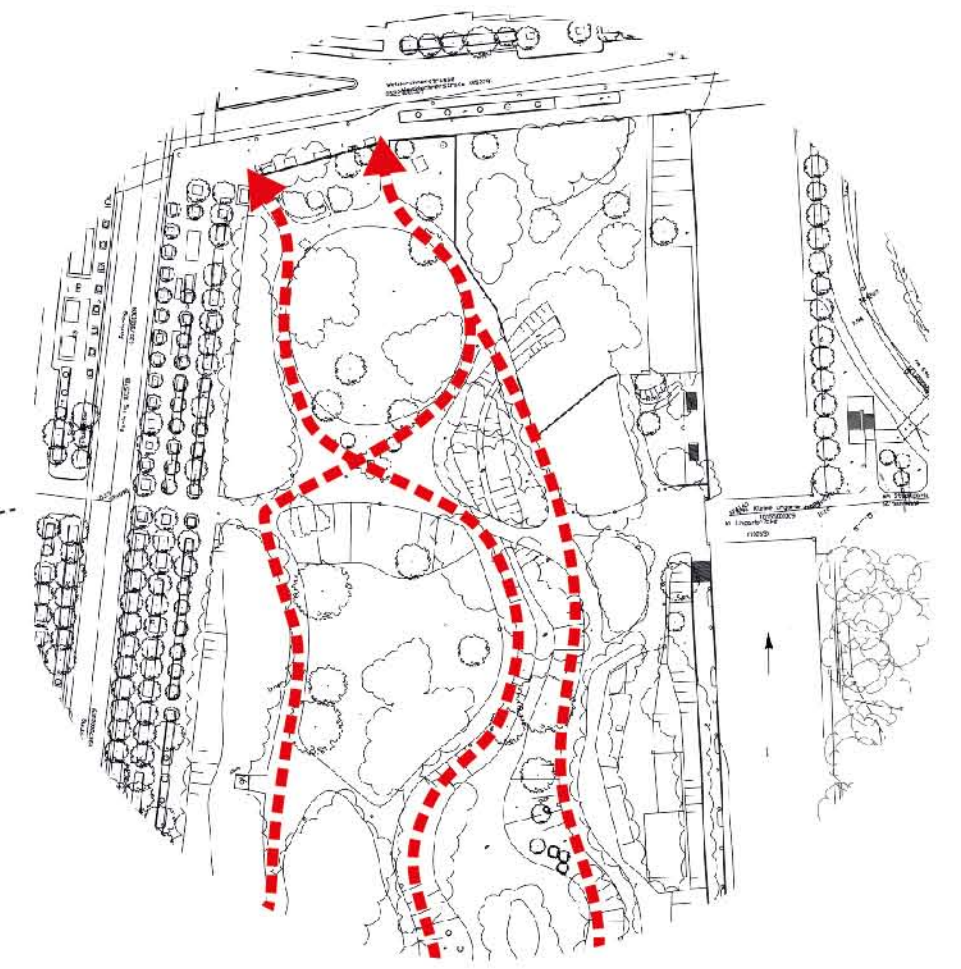
Privati erdvė - mokyklos kiemas



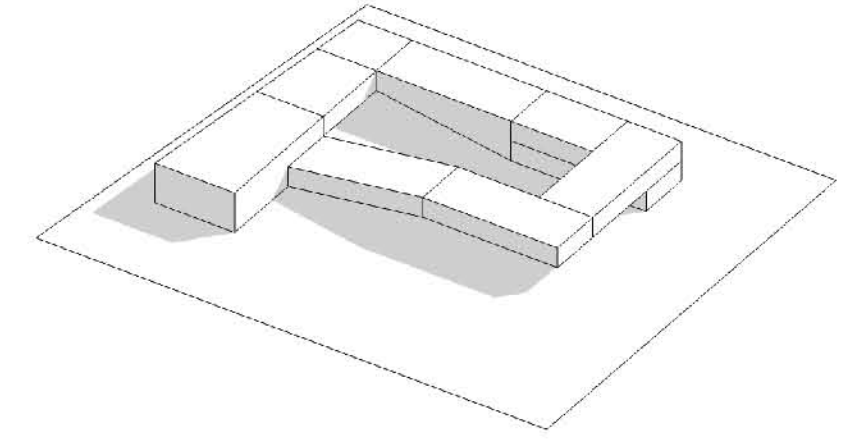
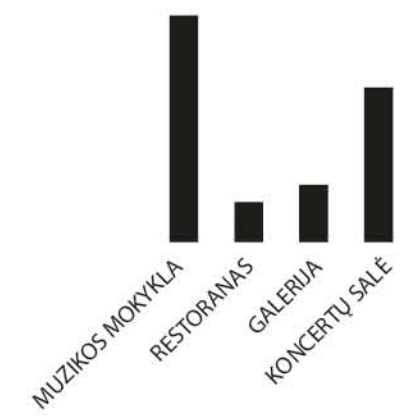
PIRMINIS PASTATO TŪRIS



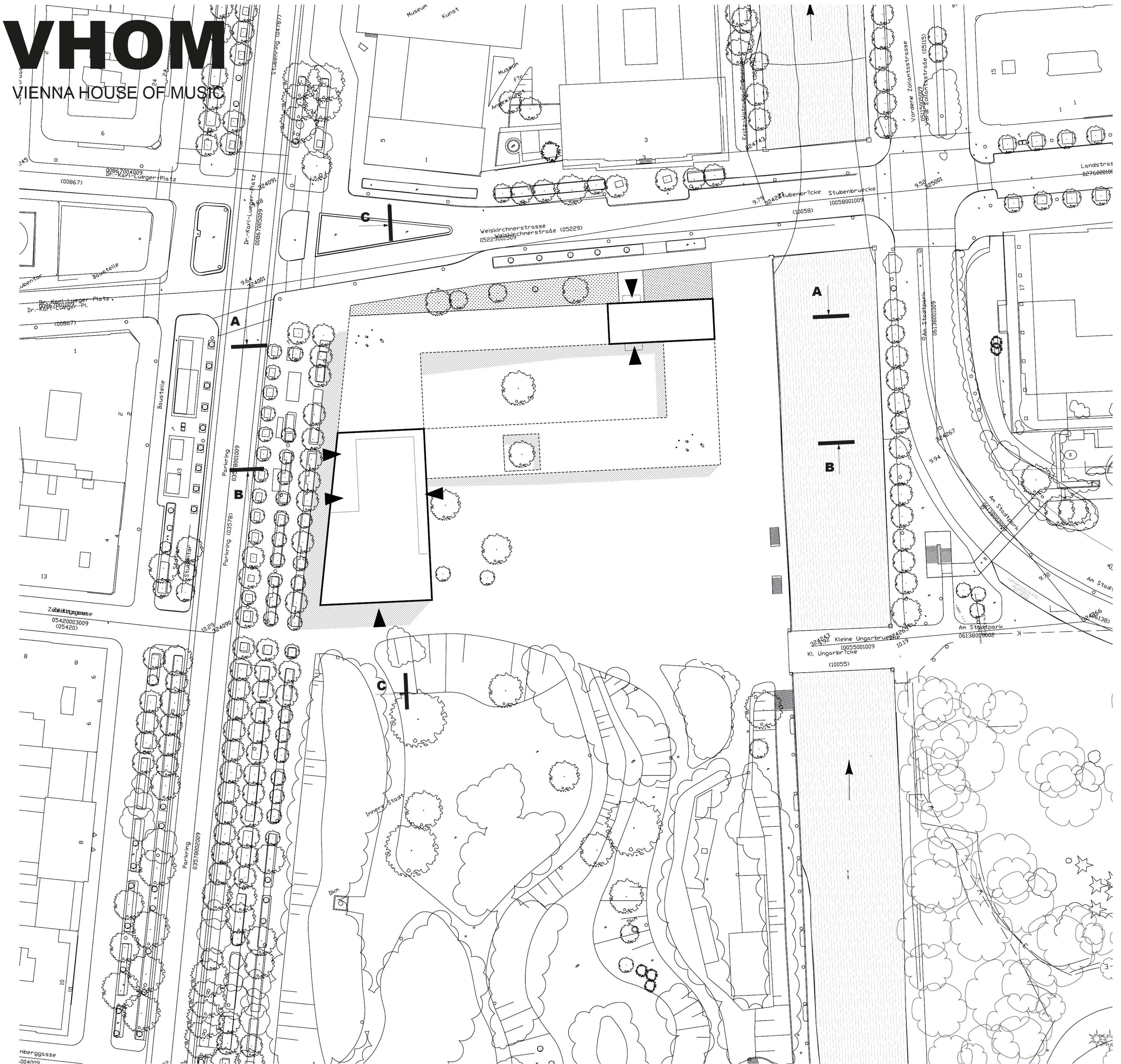
PASTATO TŪRIS PAKELIAMAS TAIP, KAD
NENUTRŪKTŲ PAGRINDINĖS JUDEJIMO
LINIJOS PARKE



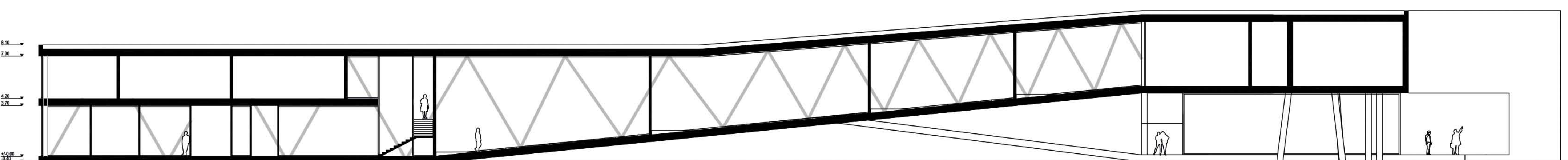
PROGRAMA



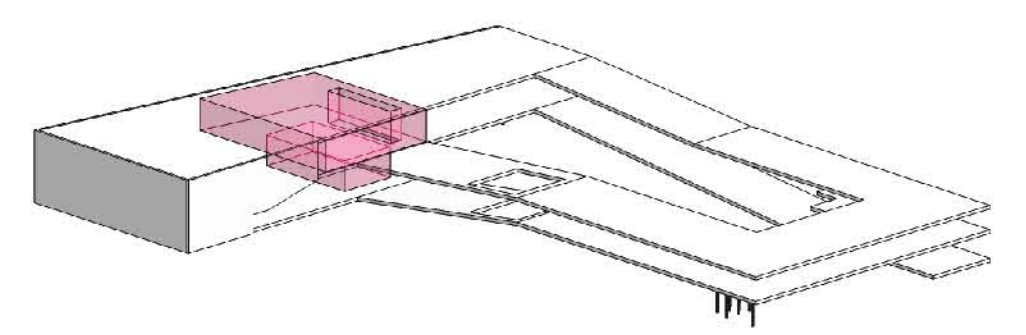
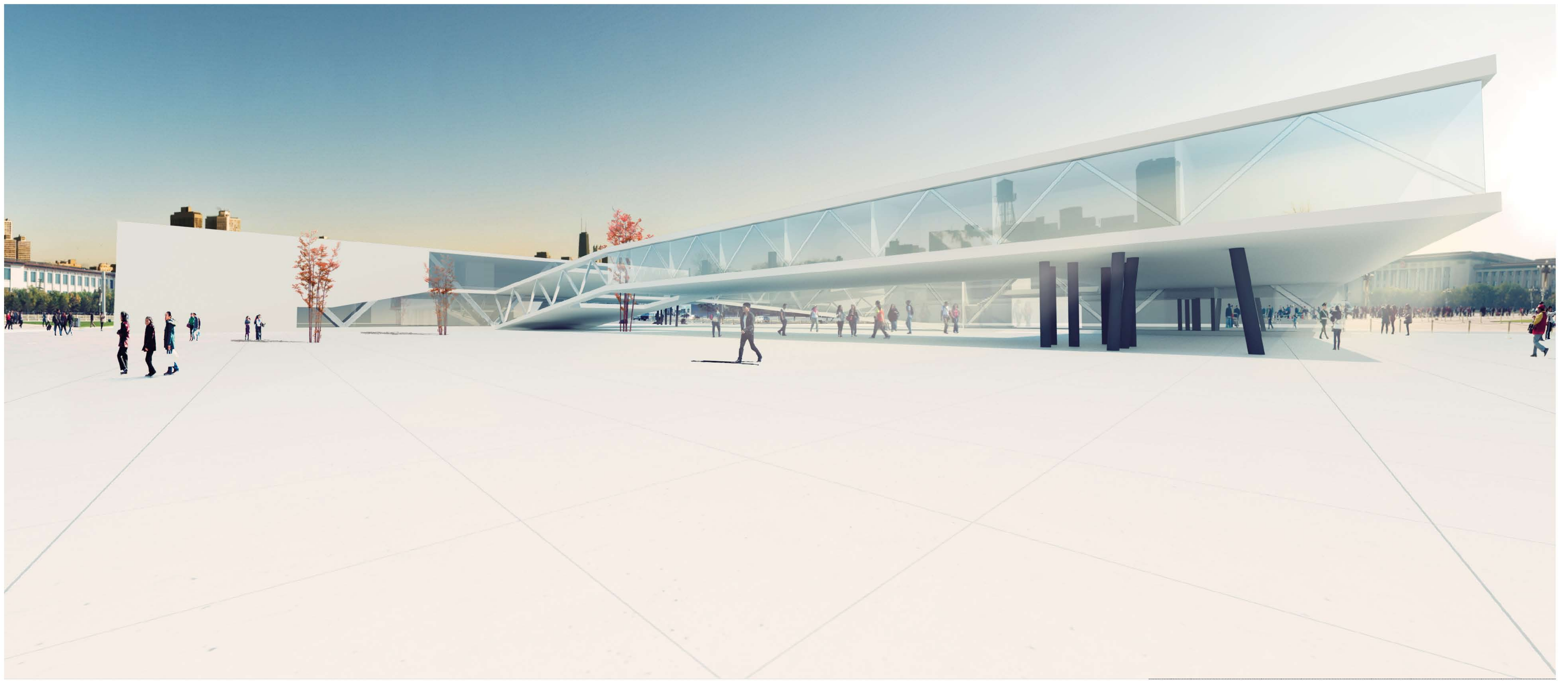
VHOM
VIENNA HOUSE OF MUSIC



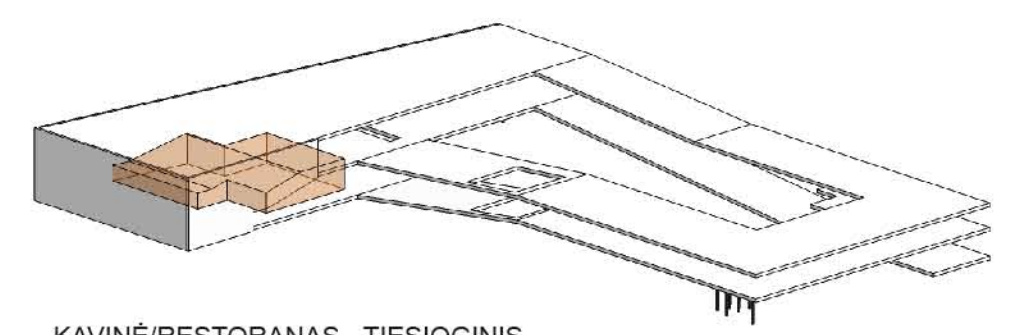
GENPLANAS
M 1:500



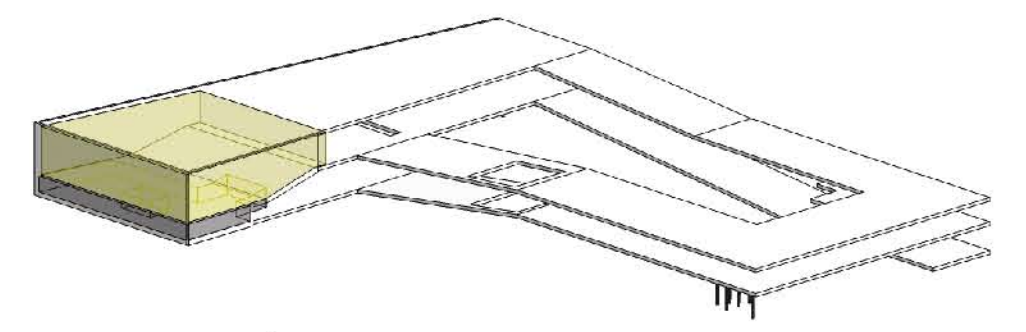
PJŪVIS A - A
M 1:200



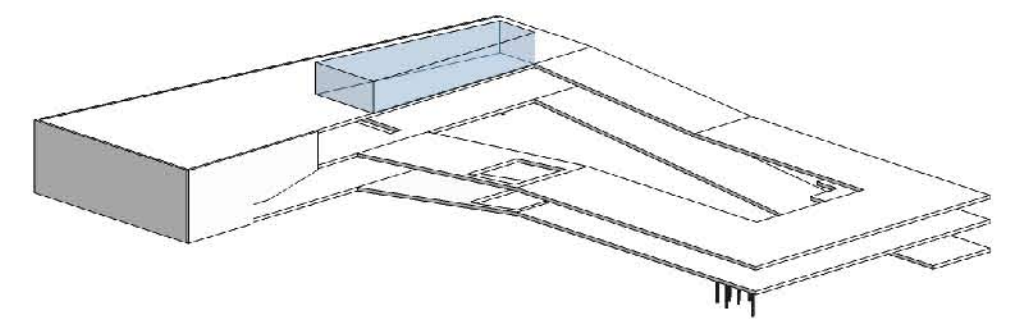
PAGRINDINIS ĮEJIMAS - VESTIBULIAI



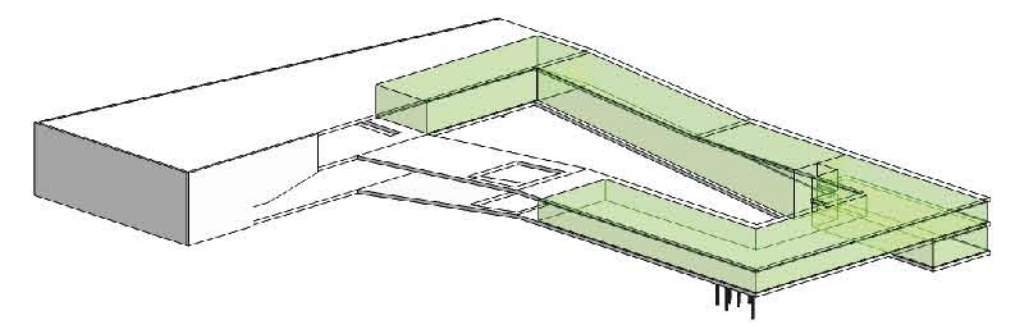
KAVINĖ/RESTORANAS - TIESIOGINIS PATEKIMAS IŠ GATVĖS IR AIKŠTĖS



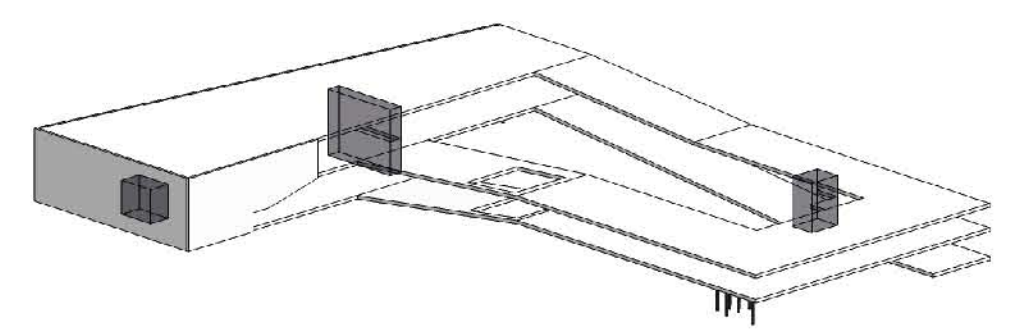
KONCERTŲ SALE IR JOS APTARNAUJANČIOS PATALPOS



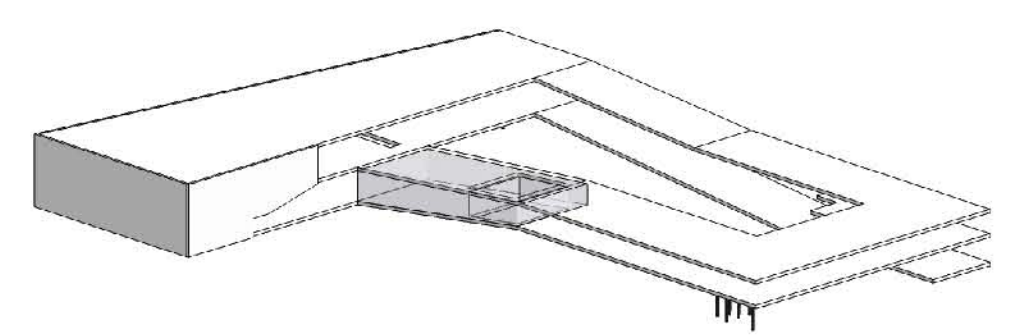
GALERIJA



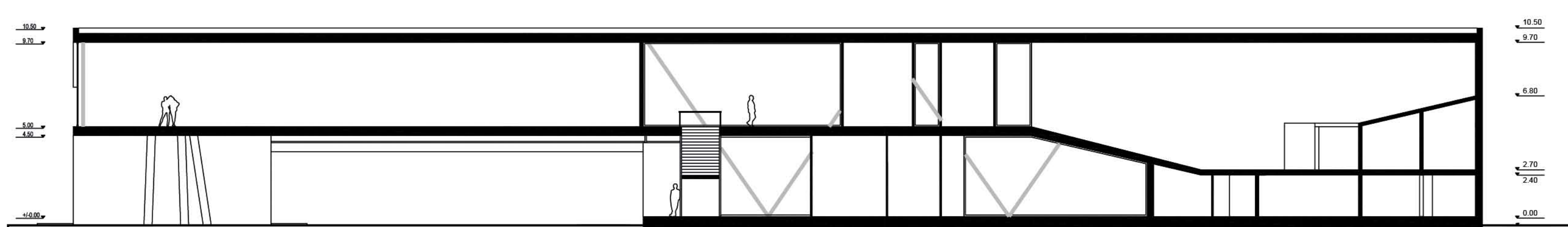
MOKYKLA



VERTIKALŲS RYŠIAI



PUSIAU UŽDARA RENGINIŲ ERDVĖ



PJŪVIS C - C
M 1:200

MARTYNAS JANKAUSKAS
A08/3, 2011

